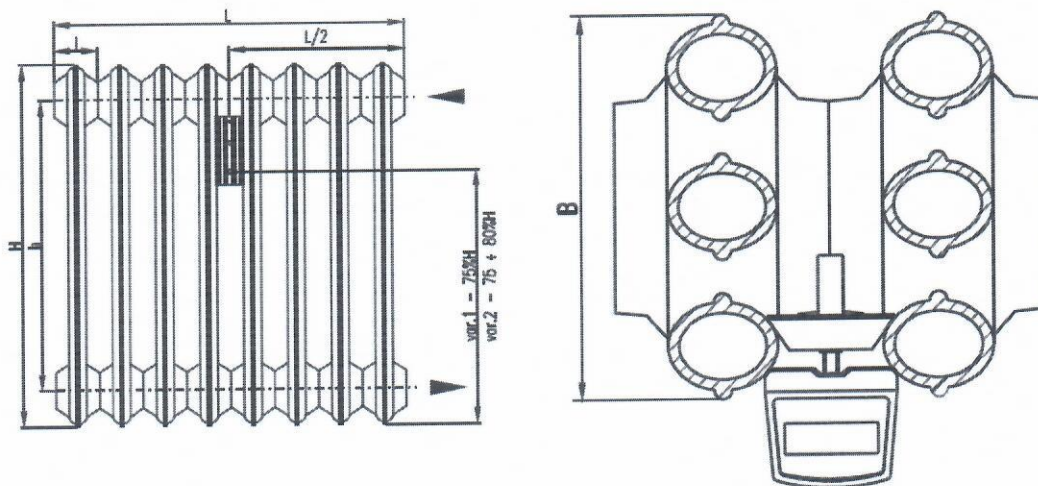


7.8 Vzor č. 1 – Litinová článková otopná tělesa

Ověřeno na: KALOR 500/110; výrobce: ŽBD GROUP a.s., závod Viadrus



Základní rozměry otopného tělesa KALOR – 500x110 při deseti článkové sestavě a údaje pro správnou montáž indikátoru (mm):

Výška – H	Montáž rozteč – h	Délka – L	Délka článku – l	Hloubka – B	MM
580	500	600	60	110	0001

Tepelný výkon Q_n [W] otopných těles KALOR najdete v katalog výrobce: ŽBD GROUP a.s., závod VIADRUS, Bezručova 300, 735 93 Bohumín.

Tabulka 12: Typy otopných těles patřící do skupiny vzor 1

	Typ otopného tělesa	Výrobce otopného tělesa	MM
1	KALOR 1	ŽBD GROUP a.s., závod VIADRUS	0001
2	Slávia 500, 1000/100	ŽBD	0004
3	Slávia 500, 600, 1000/150	ŽBD	0004
4	Slávia 300, 500, 600, 1000/200	ŽBD	0004
5	Slávia 300, 500, 600, 1000/250	ŽBD	0004
6	500/150	KUVAL spol. s r.o. Kralovice	0008
7			
8			
9			
10			

E-ITN 30 (elektronický indikátor topných těles) musí být umístěn na vařích radiátorů tak, aby střed dolního průvahu indikátoru se nacházel ve výšce 43,5 cm od spodní části článku (viz var. 1, obr. vlevo uahore).